

## MON-100

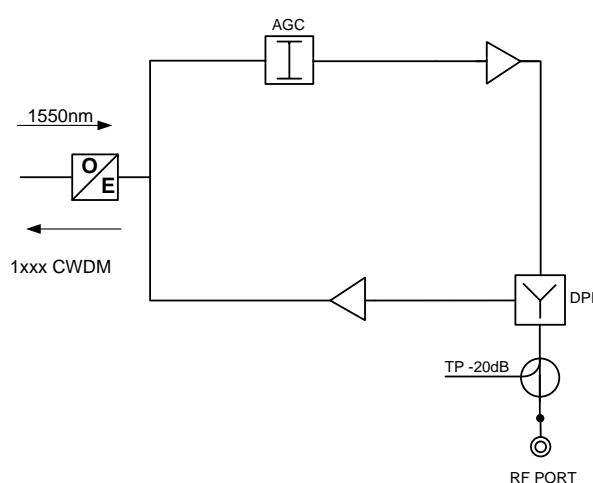


- Zakres częstotliwości pracy do 1218 MHz
- 1310 nm, 1610 nm lub inne długości fali CWDM w kanale zwrotnym
- Technologia GaAs
- Kompaktowa obudowa
- Sygnalizatory LED dla zasilania oraz poziomu mocy wejściowej,
- Niski poziom poboru mocy

**MON-100** to nowoczesny dwukierunkowy mikro węzeł optyczny dedykowany do pracy w zaawansowanych sieciach FTTH dla różnorodnych usług. Specjalnie zaprojektowana kompaktowa obudowa węzła umożliwia jego wygodny i elastyczny montaż.

**MON-100** pracuje w częstotliwościach do 1218 MHz. Węzeł wyposażony jest w układ automatycznej regulacji wzmacnienia AGC, który reaguje na wartość mocy optycznej doprowadzonej do wejścia odbiornika i odpowiednio koryguje wzmacnienie sygnału, by na jego wyjściu zapewnić jego stały, wcześniej zadany poziom.

### DIAGRAM BLOKOWY



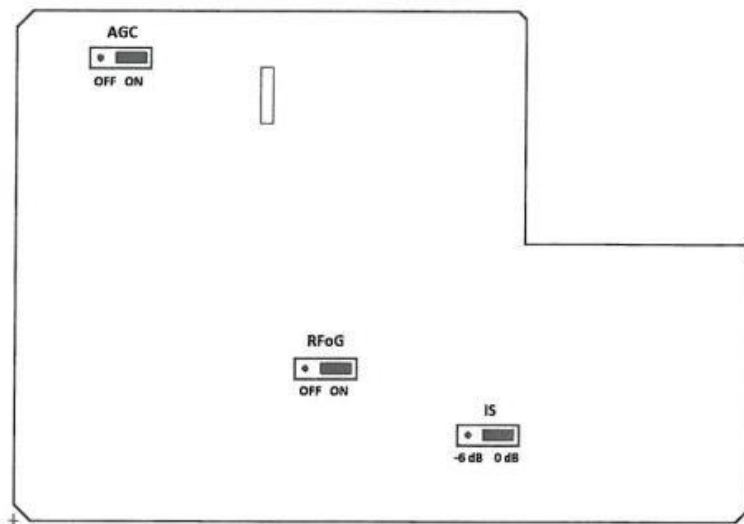
Parametry techniczne mogą ulec zmianie bez wcześniejszego powiadomienia.

[www.telmor.pl](http://www.telmor.pl)

## PARAMETRY TECHNICZNE

MON-100		
<b>KANAŁ DOSYŁOWY</b>		
Zakres wejściowej mocy optycznej	dBm	-10±1
Tłumienie odbicia	dB	>40
Zakres pracy AGC	dBm	-6...0
Typ złącza optycznego	/	SC/APC
Zakres częstotliwości pracy	MHz	85/110 - 1218
Nachylenie charakterystyki	dB	6
Nierównomierność charakterystyki	dB	±1
Poziom wyjściowy (CELENEC42 @ 0dbm 3,5%OMI/ch, CTB≤60dB, CSO ≤60dB)	dBμV	80
Tłumienie niedopasowania	dB	≥18 (40MHz) -1,5dB / okt.
Wyjściowy punkt testowy	dB	-20 ±1
Typ złącza wyjściowego	/	F
<b>KANAŁ ZWROTNY</b>		
Zakres częstotliwości pracy	MHz	5 – 65/85
Nierównomierność charakterystyki	dB	±1
Tłumienie niedopasowania	dB	≥18 (40MHz) -1,5dB / okt.
<b>INNE</b>		
Pobór mocy (490 mA/9V)	W	4,6

### ROZMIESZCZENIE ZWOREK W URZĄDZENIU



Parametry techniczne mogą ulec zmianie bez wcześniejszego powiadomienia.

[www.telmor.pl](http://www.telmor.pl)