

Mini odbiornik optyczny z funkcją AGC

MOB-x23A

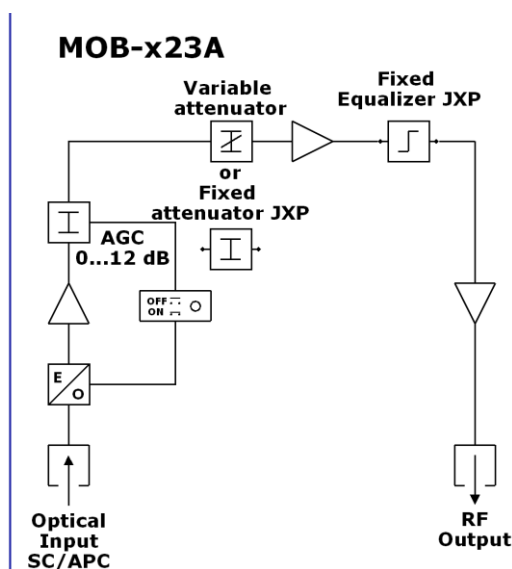


MOB-923A to nowoczesny odbiornik optyczny dedykowany do aplikacji FTTx. Odbiornik jest wyposażony w układ automatycznej regulacji wzmacnienia – AGC. Układ ten reaguje na wartość mocy optycznej doprowadzonej do wejścia odbiornika i odpowiednio koryguje wzmacnienie sygnału, tak by na jego wyjściu zapewnić stały, wcześniej zadany poziom sygnału. Odbiornik jest wyposażony w dwa gniazda dla wymiennych modułów typu JXP, dzięki którym użytkownik może regulować parametry wyjściowe RF odbiornika – wzmacnienie oraz nachylenie charakterystyki wzmacnienia.

Odbiornik **MOB-923A** posiada 3-stanowy wskaźnik wejściowej mocy optycznej zrealizowany na diodzie LED. Odbiornik na wejściu posiada wbudowane złącze typu SC/APC, natomiast na wyjściu dostępne jest jedno wyjście RF.

Prosta konstrukcja oraz konfiguracja odbiornika optycznego, zapewnia znaczącą redukcję kosztów inwestycji oraz utrzymania nowoczesnej sieci TV kablowej.

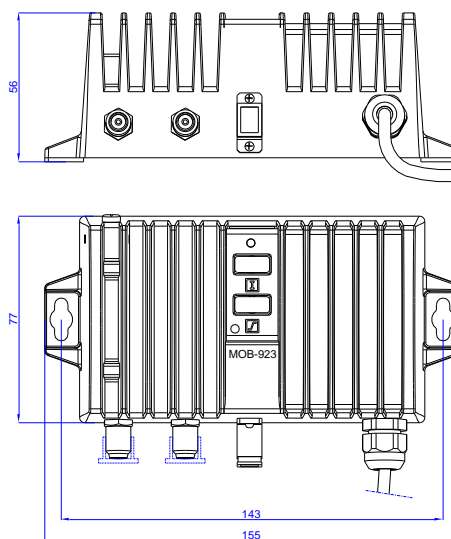
- Wbudowany układ AGC.
- Prosta konfiguracja wzmacniacza poprzez stosowanie wymiennych modułów typu JXP.
- Hybrydowy wzmacniacz wykonany w technologii GaAs Push-Pull.
- 3-stanowy wskaźnik wejściowej mocy optycznej.
- Bardzo niski pobór mocy – 5,5W.
- Bardzo wysoki współczynnik izolacji pomiędzy wyjściami.
- 3-stopniowe zabezpieczenie przeciwprzepięciowe.
- Wbudowany zasilacz sieciowy typu przetwornica (180-253 VAC).
- Solidna, odlewana aluminiowa obudowa.



www.telmor.pl

PARAMETRY TECHNICZNE

TOR OPTYCZNY		MOB-823A/MOB-923A
Wejściowy poziom mocy optycznej (P_{IN})	dBm	-6...+1
AGC	dBm	-6...0
Tłumienie odbicia	dB	≥ 40
Długość fali optycznej	nm	1100 – 1650
Maksymalny poziom mocy optycznej	dBm	3
Wskaźnik wejściowej mocy optycznej	/	Trójkolorowa dioda LED: - pomarańczowy: $P_{IN} < -6$ dBm - zielony: $-6 < P_{IN} < +1$ dBm - czerwony: $P_{IN} > +1$ dBm
Równoważny wejściowy prąd szumów	pA / (Hz) ^{1/2}	8
Typ złącza optycznego	/	SC / APC
TOR RF		
Zakres częstotliwości pracy	MHz	47 – 862
Nierównomierność charakterystyki wzmocnienia	dB	$\pm 0,75$
Zakres regulacji nachylenia charakterystyki (EQU)	dB	0 – 15 (wkładka JXP)
Zakres regulacji tłumienia (ATT)	dB	0 – 15 (wkładka JXP)/płynna 0-15
Maksymalny poziom wyjściowy (42 kanały CENELEC)	dBuV	107
- CTB ≤ 60 dBc	dBuV	107
- CSO ≤ 60 dBc		
Dopasowanie na wyjściu	dB	≥ 18 (40MHz) – 1,5dB / oct
Typ złącza na wyjściu	/	gniazdo typu "F"
Impedancja wyjściowa	Ω	75
INNE		
Napięcie zasilania	V AC / Hz	180 – 253 / 50...60
Pobór mocy	W	5,5
Wymiary	mm	155 x 56 x 96
Waga	kg	0,76
Temperaturowy zakres pracy	°C	-20...+55
Klasa ochrony	/	IP 40



Parametry techniczne mogą ulec zmianie bez wcześniejszego powiadomienia.

www.telmor.pl