

WMX-822-1G



Wzmacniacz serii **WMX-822-1G** zostały skonstruowane z myślą o profesjonalnych instalacjach, stawiających przede wszystkim na jakość transmitowanego sygnału, prostotę obsługi oraz koszt wykonywanej inwestycji. Wysokiej jakości układy zasilania wzmacniacza zapewniają niezawodną pracę urządzenia przez długie lata nawet w trudnych warunkach użytkowania.

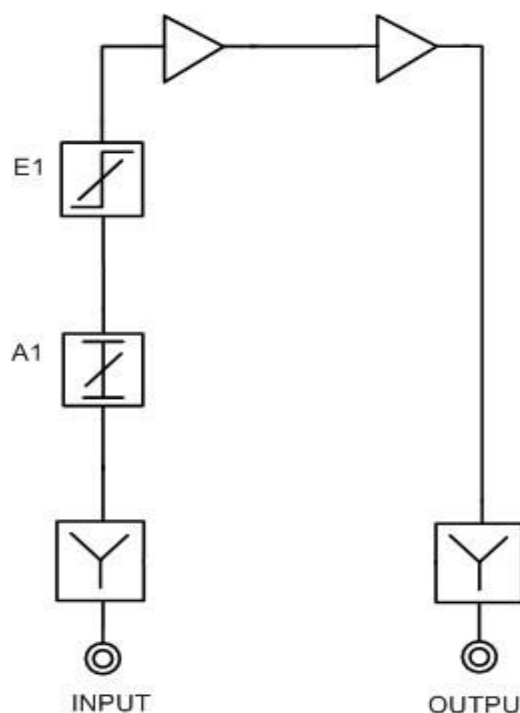
Szerokopasmowe wzmacniacze serii WMX-822 są przeznaczone do pracy wewnątrz pomieszczeń.

Są bardzo dobrym rozwiązaniem również dla instalacji domowych, zapewniając wzmocnienie wolne od szumów, które mogłyby wpłynąć na jakość sygnału.

Nowa wersja WMX-822-1G pozwala na transmisję sygnałów w szerszym paśmie RF (47..1002MHz) i posiada nowej generacji zabezpieczenia przed przepięciami.

- Wysoki poziom wyjściowy:
104dB μ V (CENELEC 42), 121dB μ V (DIN)
- Pasmo pracy: 47..1002MHz
- Wzmocnienie 34 dB
- Prosta konfiguracja - regulacja płynna
- Zabezpieczenie przed przepięciami pochodzącymi z linii
- Lokalne zasilanie wzmacniacza od strony wejścia
- Bardzo niski pobór mocy <5,5W
- Solidna, odlewana metalowa obudowa
- Dla sieci TVK i instalacji domowych

SCHEMAT BLOKOWY



www.telkom.pl

PARAMETRY TECHNICZNE

NAZWA/ PARAMETRY		WMX-822-1G
Parametry RF		
Zakres częstotliwości pracy	MHz	47...1002
Wzmocnienie	dB	34 ±1
Nierównomierność charakterystyki wzmocnienia	dB	±0,75
Maksymalny poziom wyjściowy CENELEC 42, korekcja międzystopniowa 6dB, CTB≤-60dBc, CSO≤ -60dBc	dBμV	104
Tłumik wejściowy	dB	płynna 0...20
Korektor wejściowy	dB	płynna 0...20
Punkt testowy	dB	brak
Współczynnik szumów	dB	<7
Dopasowanie dla wszystkich wejść / wyjść: - w zakresie częstotliwości 5-40MHz - w zakresie częstotliwości 40-100MHz	dB	18 ≥18@40MHz – 1,5dB/okt.
INNE		
Zasilanie (lokalne)	V _{AC} / Hz	187...250 / 50-60
Pobór mocy	W	< 6
Typ złączy	/	F
Klasa ochrony	/	IP41
Temperaturowy zakres pracy	°C	-20...+55
Waga netto	kg	0,7
Wymiary produktu	mm	155x80x56
Opakowanie	/	karton

Parametry techniczne mogą ulec zmianie bez wcześniejszego powiadomienia

www.telmor.pl